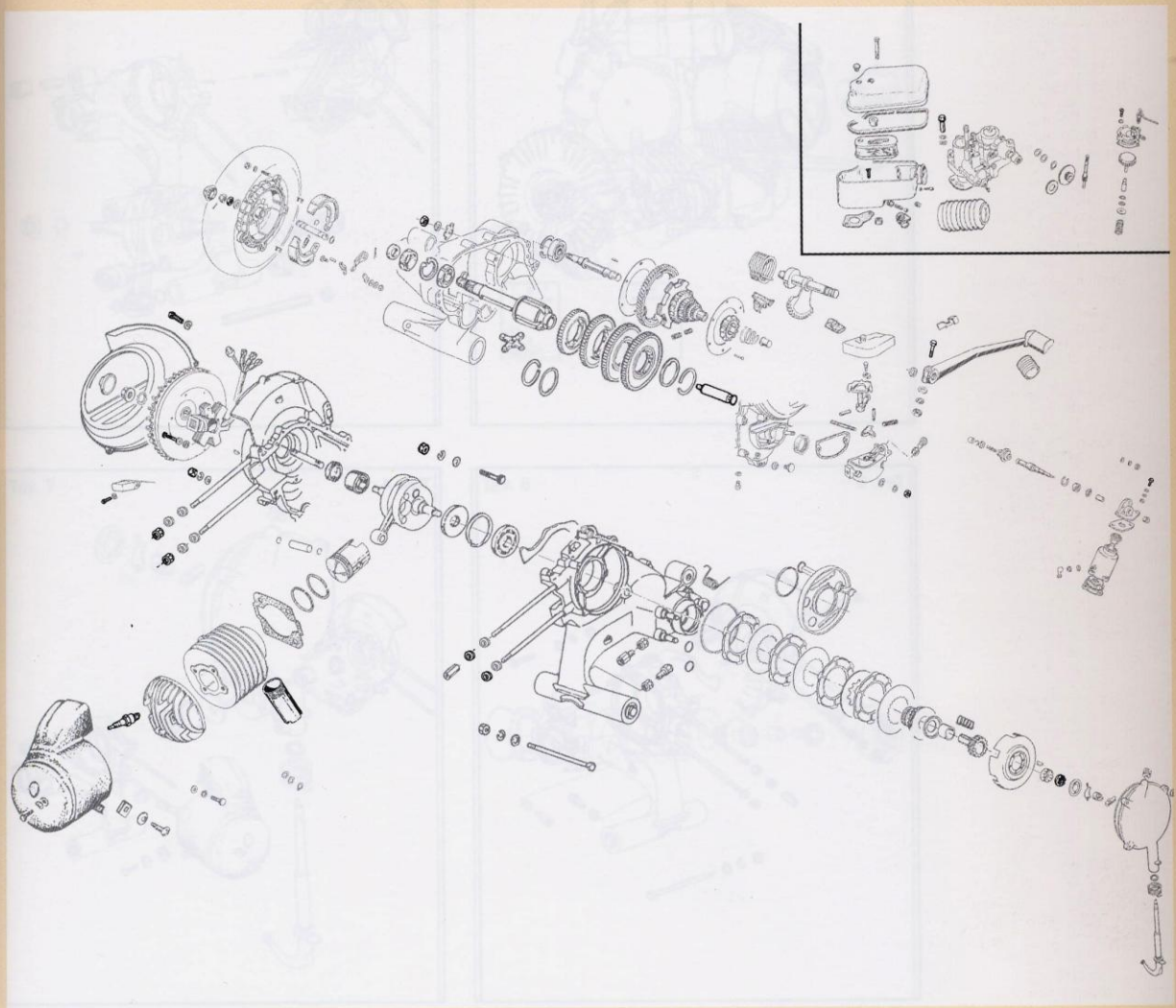
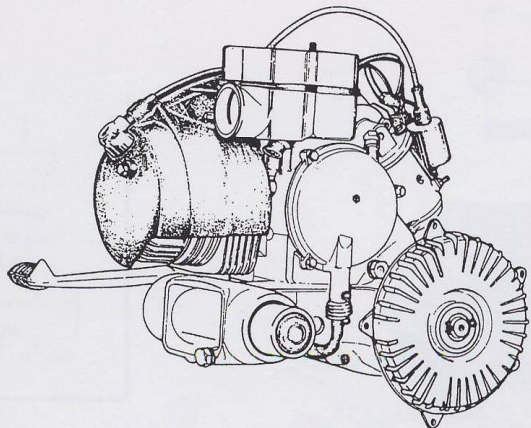


Motore

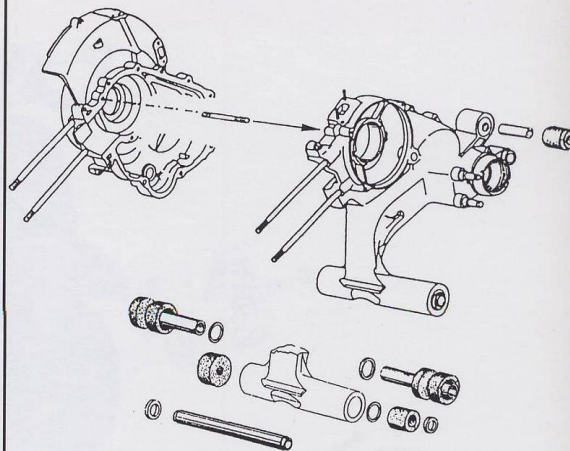
& Carrozzeria



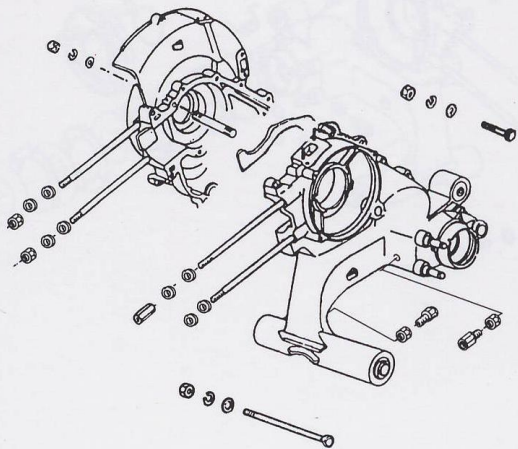
Tav. 1



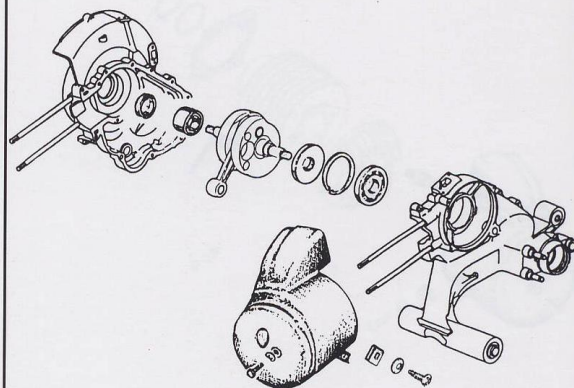
Tav. 2



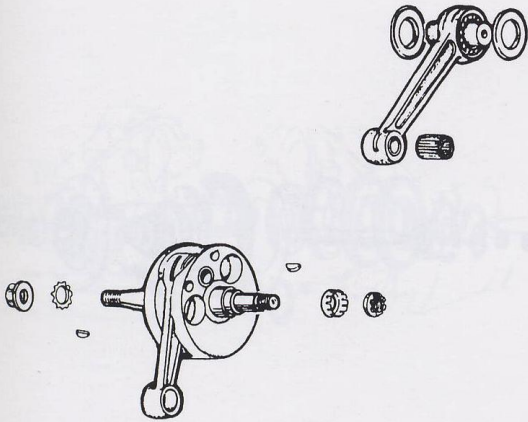
Tav. 3



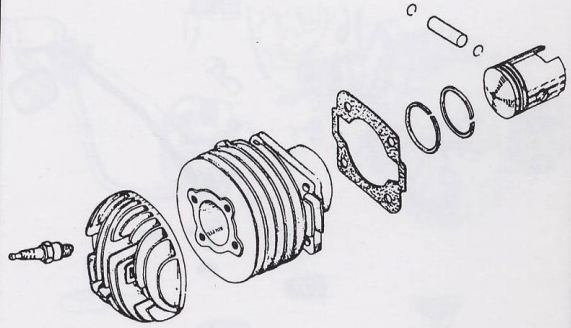
Tav. 4



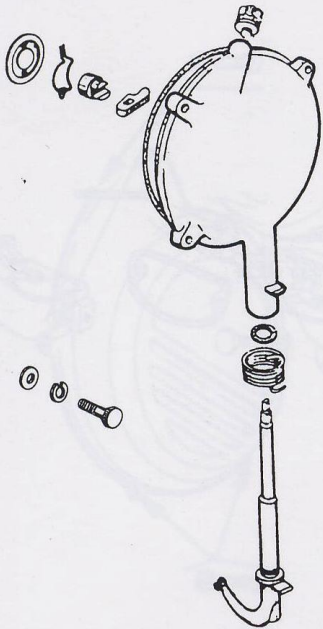
Tav. 5



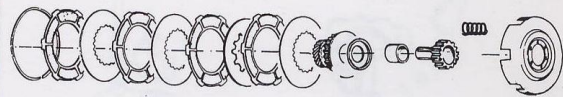
Tav. 6



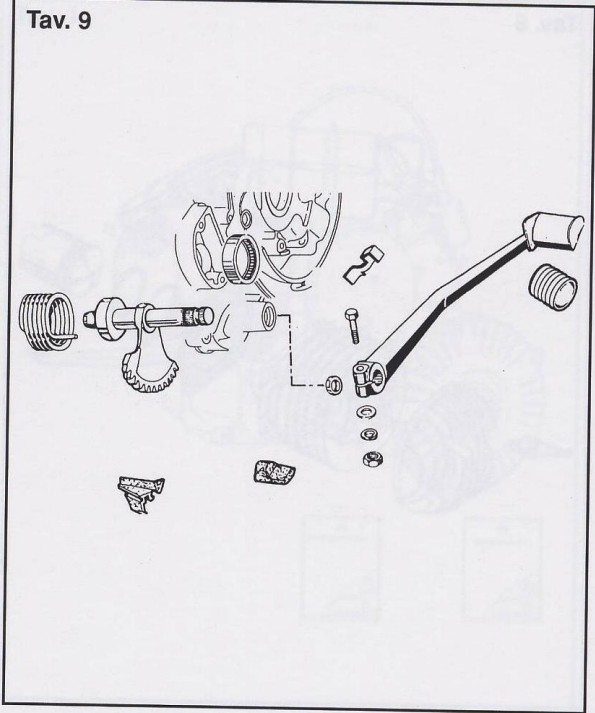
Tav. 7



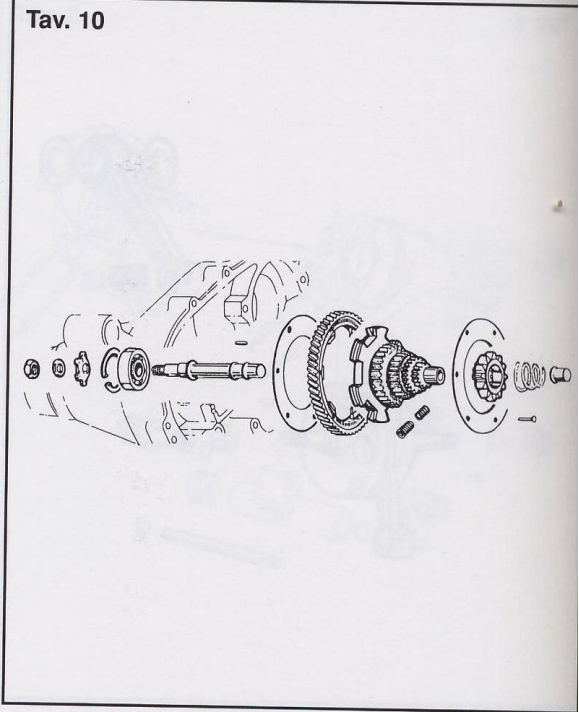
Tav. 8



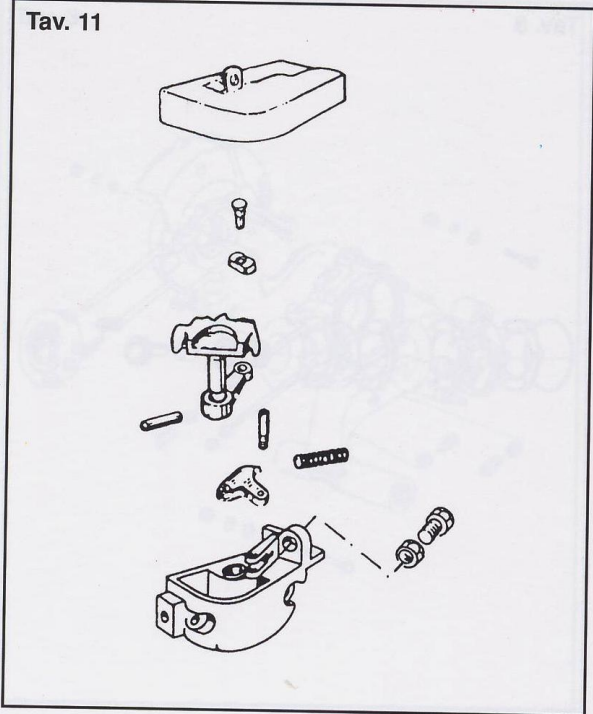
Tav. 9



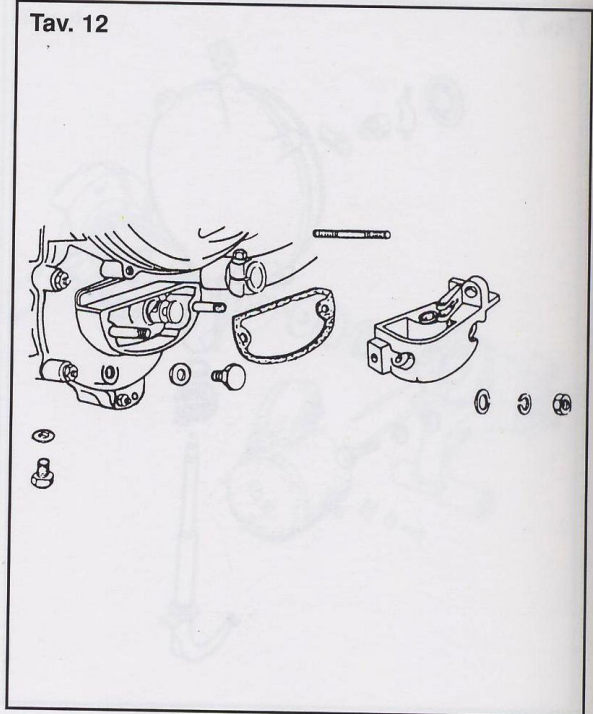
Tav. 10



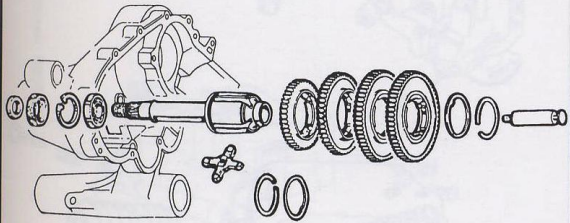
Tav. 11



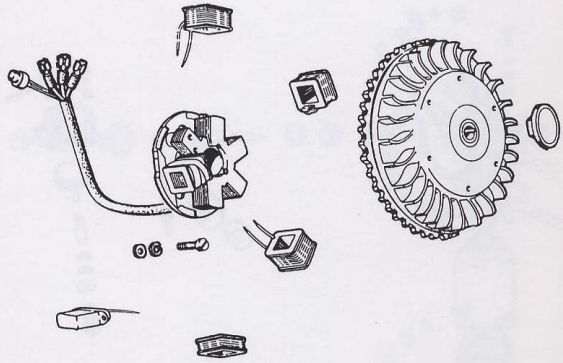
Tav. 12



Tav. 13



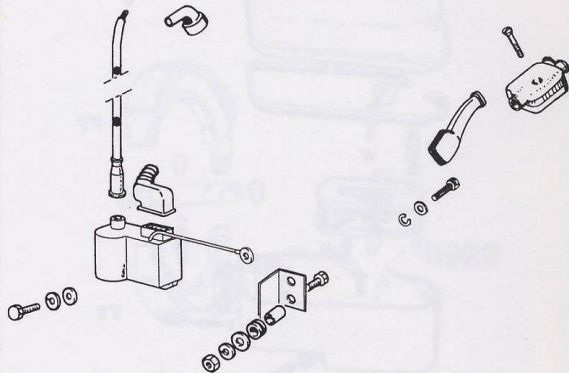
Tav. 14



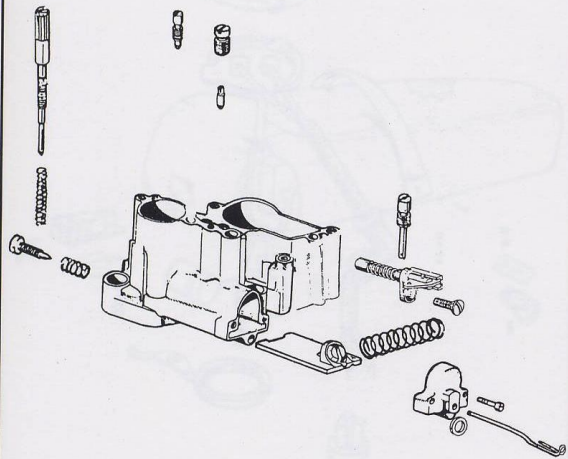
Tav. 15



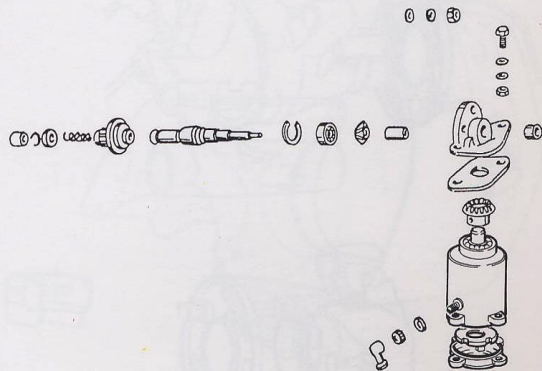
Tav. 16



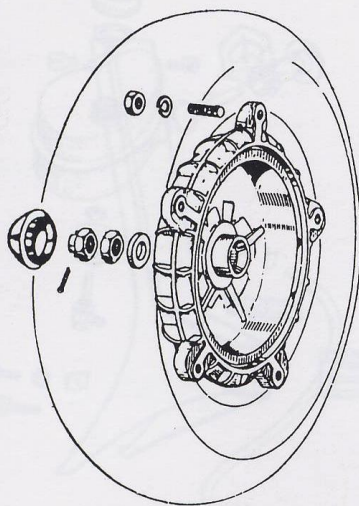
Tav. 21



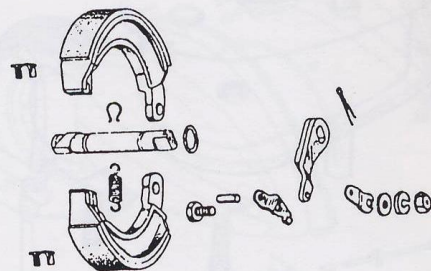
Tav. 22



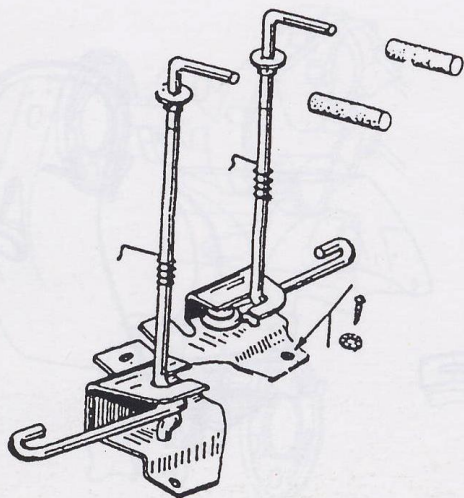
Tav. 23



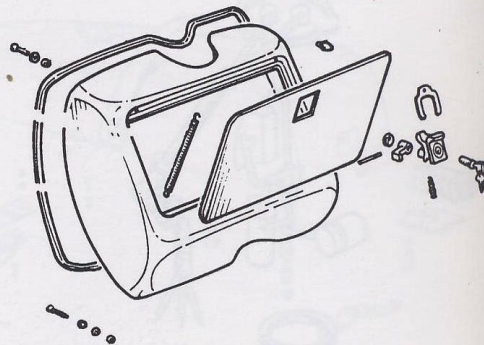
Tav. 24



Tav. 33



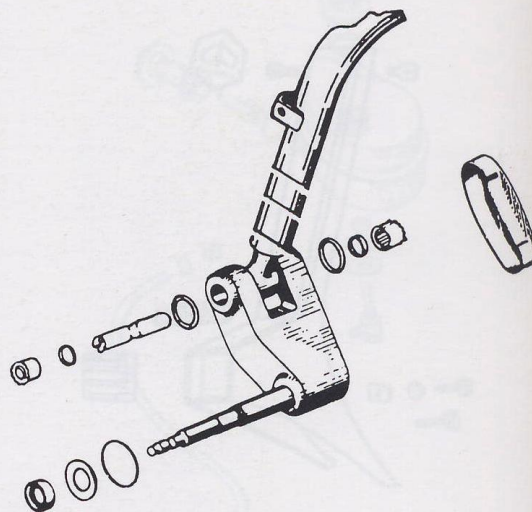
Tav. 34



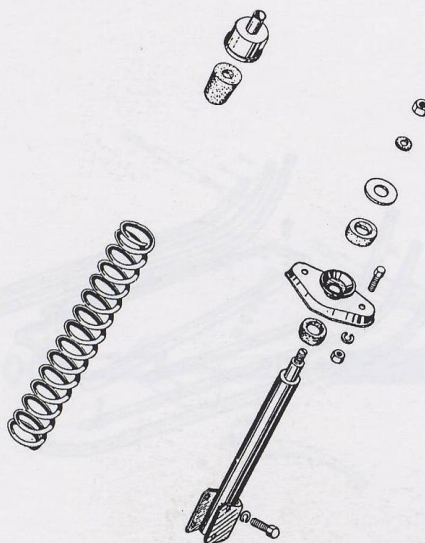
Tav. 35



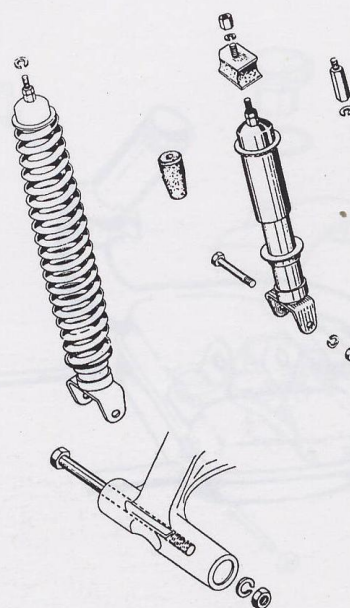
Tav. 36



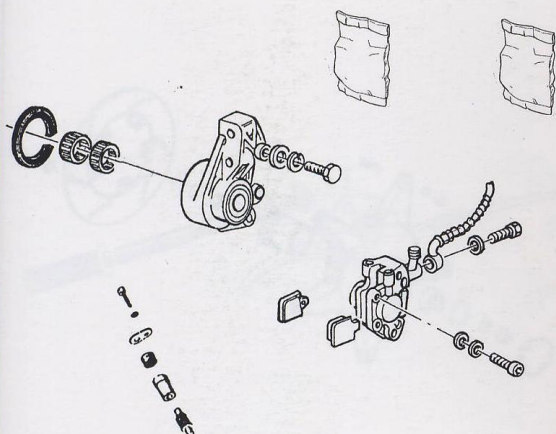
Tav. 37



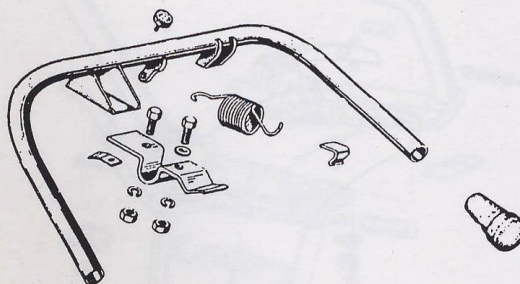
Tav. 38



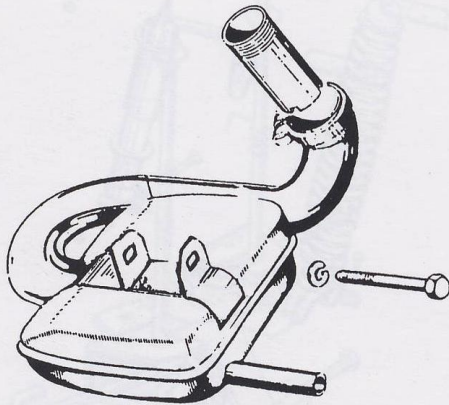
Tav. 39



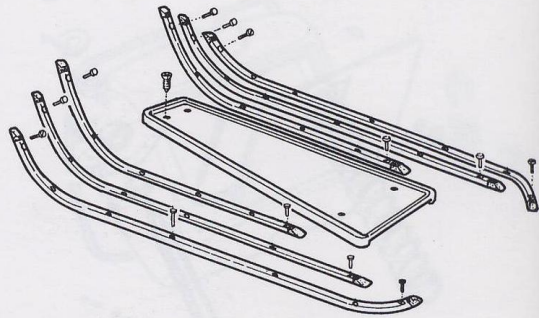
Tav. 40



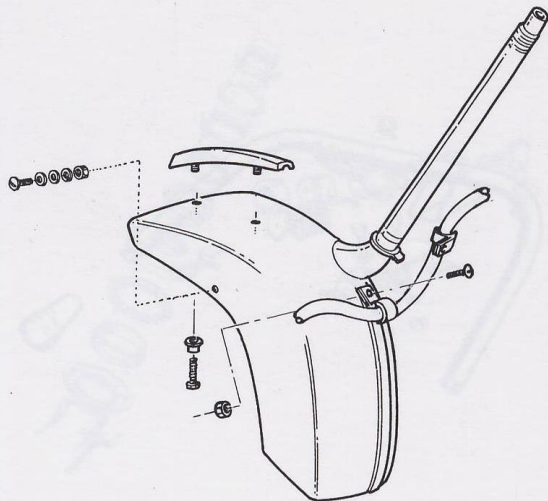
Tav. 41



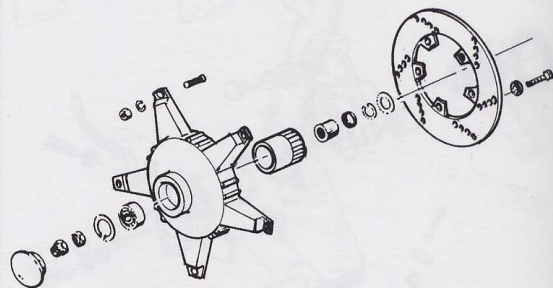
Tav. 42



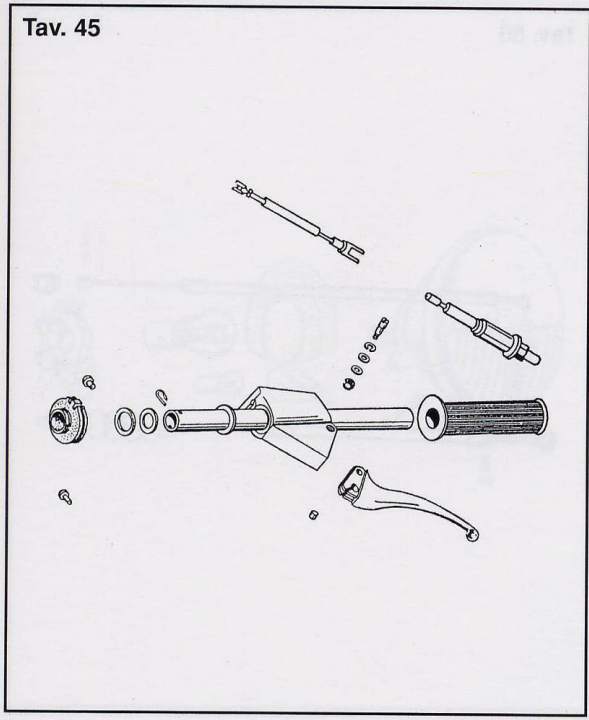
Tav. 43



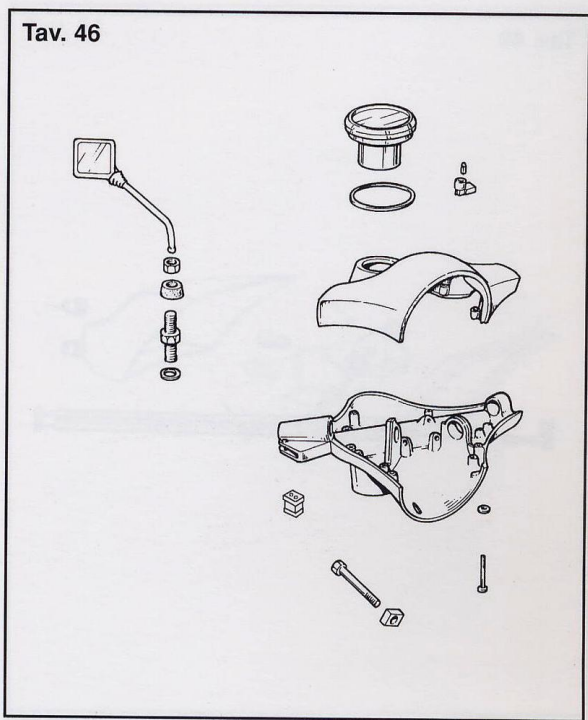
Tav. 44



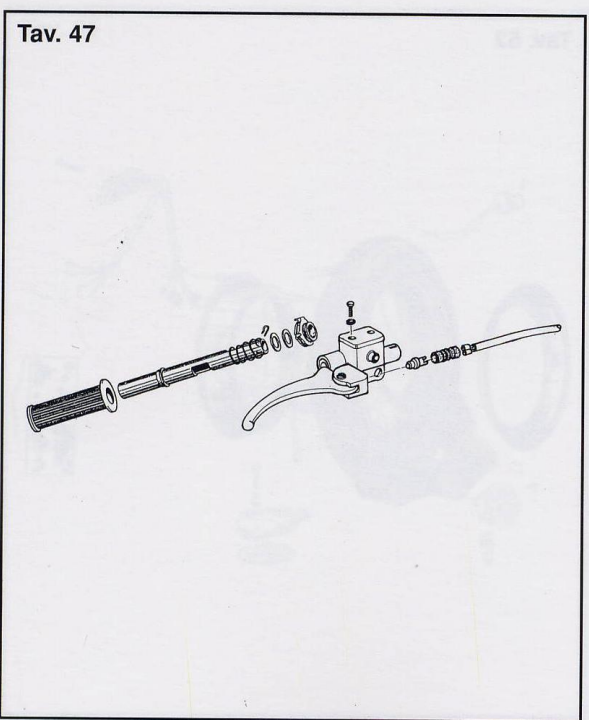
Tav. 45



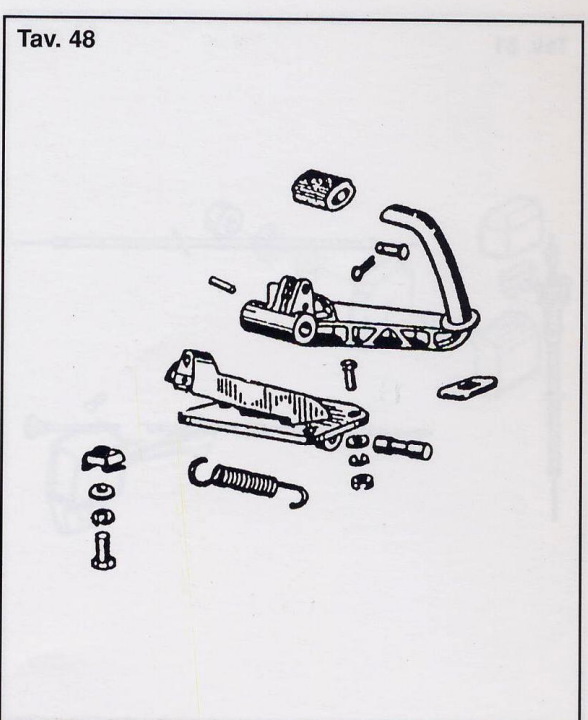
Tav. 46



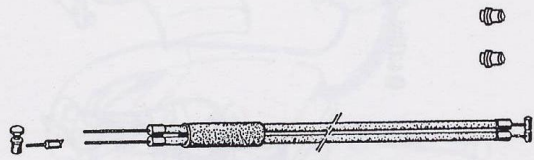
Tav. 47



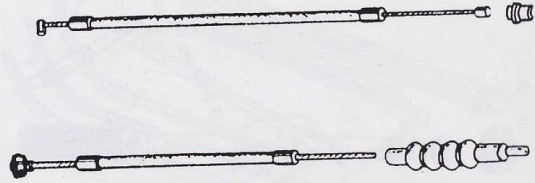
Tav. 48



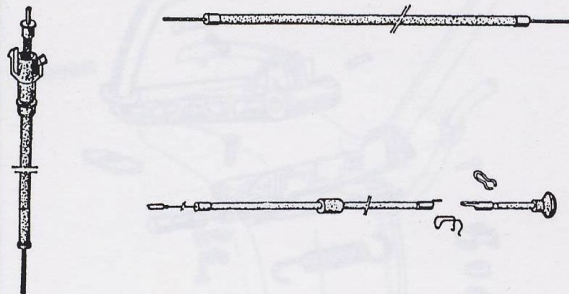
Tav. 49



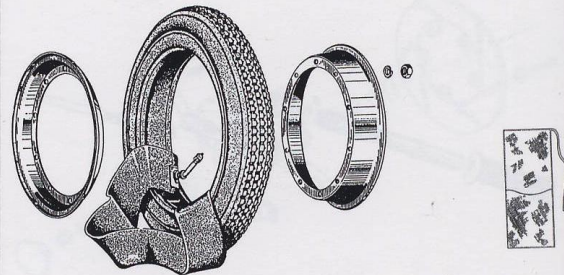
Tav. 50



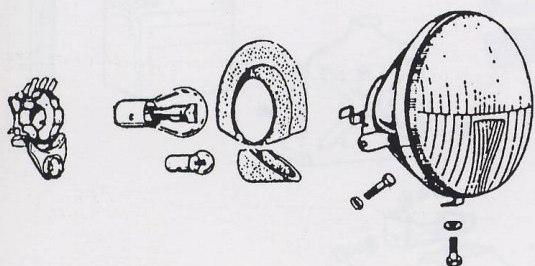
Tav. 51



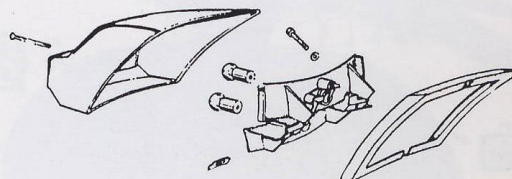
Tav. 52



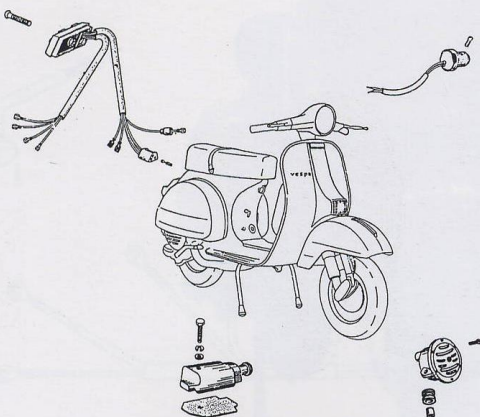
Tav. 53



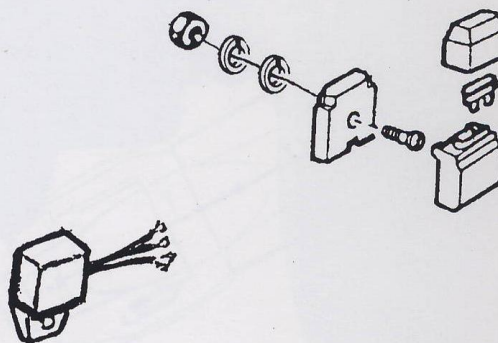
Tav. 54



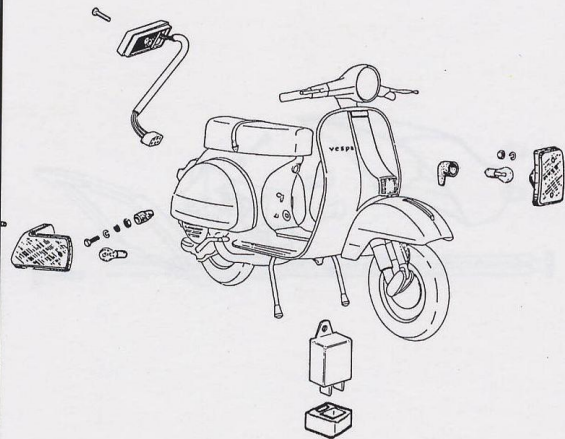
Tav. 55



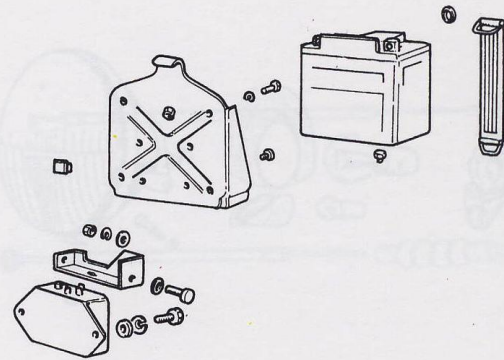
Tav. 56



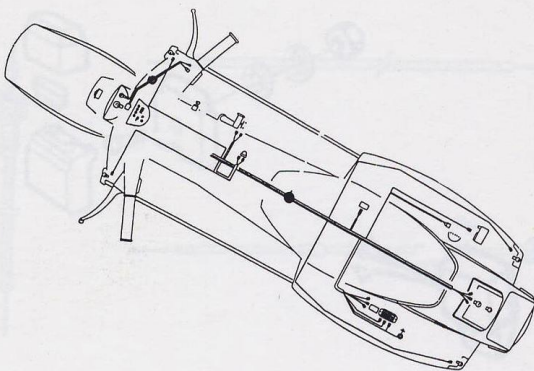
Tav. 57



Tav. 58



Tav. 59



Tav. 60

